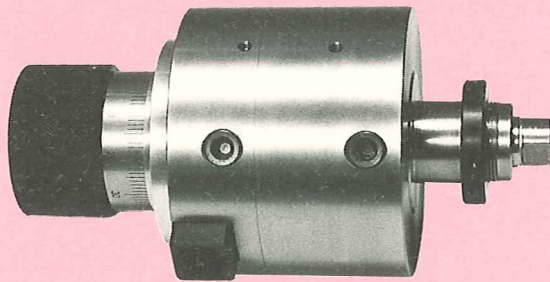
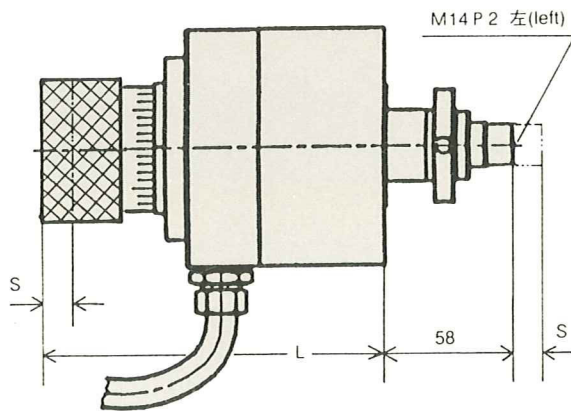


マイクロストッパー付シリンダー Microstopper equipped cylinder

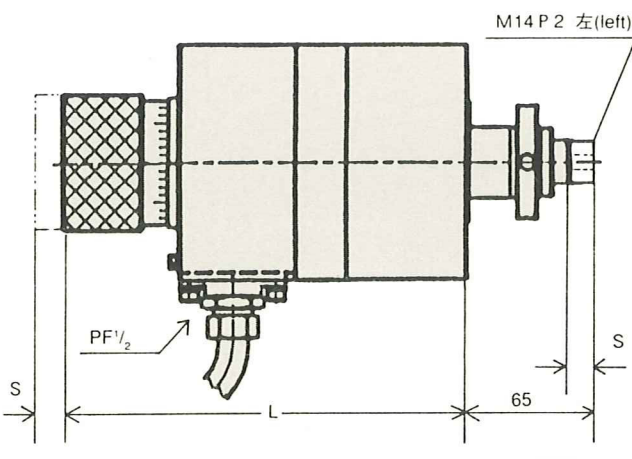
前進端用 For forward end



前進端用 For forward end



後退端用 For reverse end



寸法補正は数秒で可能

Dimensional corrections can be made in a matter of seconds.

独自の機構にてネジキャブを取り、かつロックナットを不要にしていますのでマイクロストッパーを回すだけで正確に補正できます。もちろんスイッチも一担セットしますと、以後の調整は不要です。

A unique mechanism eliminates the screw gap and makes the use of a lock nut unnecessary. Corrections can be made by simply turning the microstopper and once the switch is set, no further adjustments are required.

品名 name	シリンダー径 cylinder bore	ストローク(S) stroke(S)	長さ(L) length(L)
0 6 0 5 P	φ 6 0	max 5 ^m / _m	1 6 3
0 6 0 5 D	φ 6 0	5	2 0 3
0 8 0 7 P	φ 8 0	7	1 7 8
0 8 0 7 P S	φ 8 0	7	1 7 8
0 8 0 7 D	φ 8 0	7	2 0 5
0 8 0 7 D S	φ 8 0	7	2 0 5
1 0 0 7 P	φ 1 0 0	7	1 8 0
1 0 0 7 P S	φ 1 0 0	7	1 8 0
1 0 0 7 D	φ 1 0 0	7	2 1 0
1 0 0 7 D S	φ 1 0 0	7	2 1 0
1 2 0 7 P	φ 1 2 0	7	1 8 3
1 2 0 7 P S	φ 1 2 0	7	1 8 3
1 2 0 7 D	φ 1 2 0	7	2 1 0
1 2 0 7 D S	φ 1 2 0	7	2 1 0

P …… 前進端用 For forward end
D …… 後退端用 For reverse end
S …… スイッチ付 With switch

仕様 Specifications

- 1 目盛 (One graduation) …… 0.01%
2. オイルポート穴 (Oil-port) …… PT 1/8

日本シンバン株式会社