

SHINBAN

A-2型吸込式コレットチャック

Model A-2 Draw-in Type Collet Chuck

最高級品 Top-grade model



特長

1. スピーディーな段取り替え

コレットは替爪をつけたままで交換可能です。

2. 抜群の精度

確実にアタリに密着させながら把みますので、位置精度、平行精度等抜群の精度にて切削できます。

3. 強力な把握力

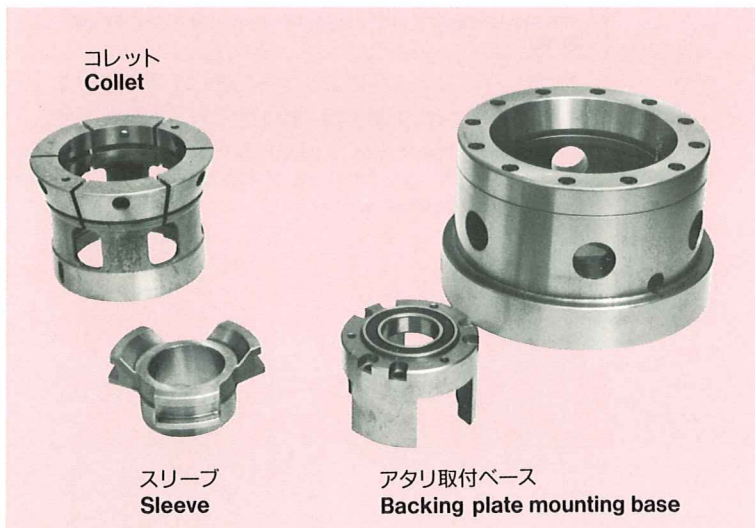
コレットの把握力に、アタリの摩擦力が加わりますので、非常に強力です。

4. 抜群の耐久性

特殊鋼を使用し、適切な熱処理により十分な硬度、弾性力を保持していますので、その耐久性は抜群です。

5. 大きな貫通穴

大きな貫通穴があげていますので、固定パイプを通じて切屑を後方へ排出できます。



日本シンバン株式会社

Features

1. Quick retooling

The collet can be changed without removing the jaws.

2. Excellent precision

The workpiece is drawn back tightly against the backing plate when it is chucked, thus ensuring excellent precision and parallel positioning.

3. Powerful gripping

The addition of the frictional force of the backing plate provides the collet with an exceptionally powerful gripping force.

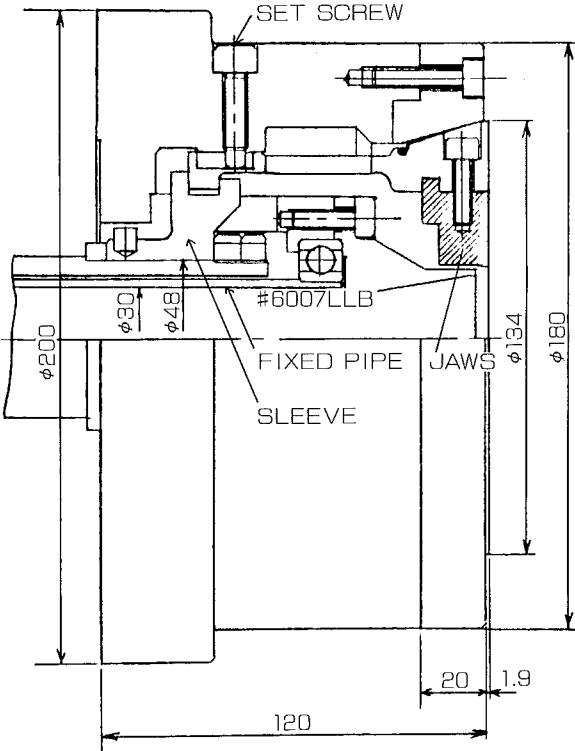
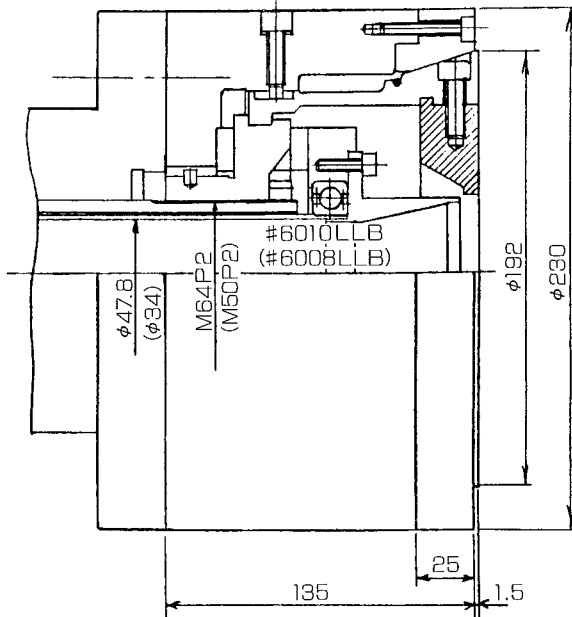
4. Excellent durability

The use of special steel and the proper heat treatment provide ample elastic strength and proper hardness, thus ensuring excellent durability.

5. Large through-hole

The large through-hole of the spindle allows cutting chips to be ejected to the rear going through the fixed pipe attached to the chuck.

寸法表 DIMENSIONS

No.3A-2 吸込チャック No.3A-2 Draw-in Type Chuck	No.4A-2 吸込チャック No.4A-2 Draw-in Type Chuck
<p>固定パイプ内径φ30 Bore of fixed pipe</p>  <p>SET SCREW #6007LLB FIXED PIPE SLEEVE JAWS φ200 φ30 φ48 φ134 φ180 120 20 1.9 A48.9</p>	<p>固定パイプ内径φ47.8(φ34) Bore of fixed pipe</p>  <p>SET SCREW #6010LLB (#6008LLB) M64P2 (M50P2) φ47.8 (φ34) φ192 φ230 135 25 1.5 A47.5</p> <p>注) ()寸法はスピンドル内径φ51の場合 Note: Dimensions indicated inside parentheses are for a spindle bore of 51 mm.</p>

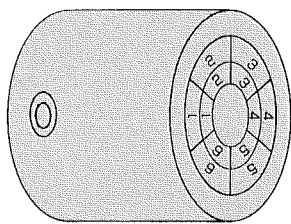


Fig 1

コレットの脱ぎ方

1. セットスクリューを脱ぎます。
 2. コレットを約60°(左)回転させる。
 3. コレットを引っ張り出す。
- コレットの着け方は、上述の逆です。

Removal of the collet

1. Remove the collet.
 2. Turn the collet approximately 60° to the left.
 3. Pull off the collet.
- To mount the collet, reverse the above procedure.

コレットはコレット前面の1の数字がセット穴の位置と同一線上で、セットされます。
The collet is positioned so that the number "1" on the front of the collet is in line with the set screw.